



## Lavaverdure Lavaverdure con vasca da 200 lt.

ARTICOLO N° \_\_\_\_\_

MODELLO N° \_\_\_\_\_

NOME \_\_\_\_\_

SIS # \_\_\_\_\_

AIA # \_\_\_\_\_



**660031 (LV200)**

Lavaverdure con vasca da  
200 lt. Carico per ciclo 8 Kg  
(verdure leggere) / 30 Kg  
(verdure pesanti)

### Descrizione

Articolo N° \_\_\_\_\_

Struttura completamente in acciaio AISI 304, montata su piedini regolabili in altezza. Vasca di lavaggio, pannellature esterne e piano di appoggio in acciaio AISI 304. Ripiano di lavoro in materiale atossico per uso alimentare. Componenti interni interamente in acciaio AISI 304 e/o materiale non ossidabile. Vasca di lavaggio sagomata per ottenere un efficace vortice dell'acqua per ottenere così i migliori risultati di lavaggio, con fondo inclinato per migliorare la pulizia. Pannello di comando frontale con regolazione della pressione e della portata dell'acqua di lavaggio.

Carico e scarico acqua comandato da elettrovalvole. Capacità vasca 200 lt. Carico per ciclo 8 Kg (verdure leggere) / 30 Kg (verdure pesanti). Durata ciclo: 2-3 minuti.

Approvazione: \_\_\_\_\_

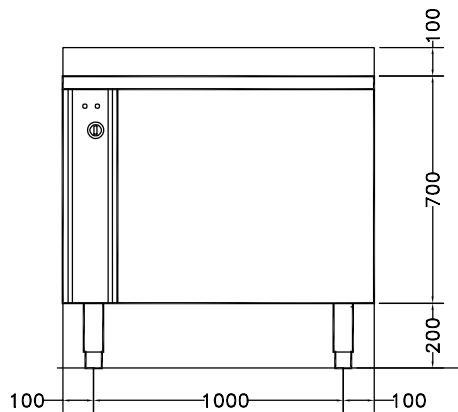
### Caratteristiche e benefici

- Area di lavoro in materiale atossico compatibile per uso con alimenti.
- Vasca a doppia inclinazione per permettere la pulizia automatica dell'unità.
- Vasca di lavaggio sagomata per ottenere un vortice d'acqua efficiente.
- Valvola a sfera manuale che regola l'entrata acqua e la pressione im modo graduato.
- Ingresso acqua tramite valvola solenoide.
- Pannello comandi semplice con interruttore scarico vasca e manopola per regolare l'intensità di ricircolo dell'acqua.
- Durata cicli da 2 e 3 minuti.
- Piedini in acciaio inox regolabili.
- Grado di protezione all'acqua IP25, agli oggetti solidi e agli insetti (di grandezza superiore a 6 mm).

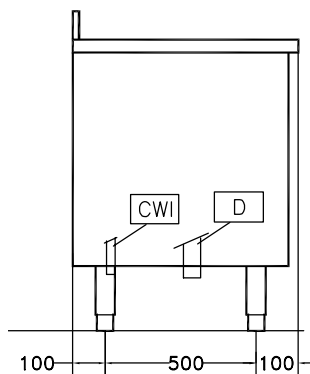
### Costruzione

- Interamente in acciaio inox AISI 304.
- Vasche con capacità per ciclo di 8 Kg di verdure leggere o 30 Kg di verdure pesanti.

Fronte

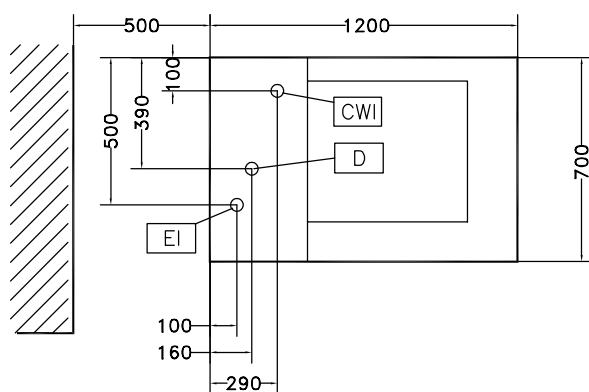


Lato



**CWI** = Attacco acqua fredda  
**D** = Scarico acqua  
**EI** = Connessione elettrica

Alto



## Elettrico

### Watt totali:

**660031 (LV200)** 1.1 kW

## Informazioni chiave

**Capacità utilizzabile vasca:** 200 lt  
**Carico per ciclo - verdure:** 8 kg  
**Carico per ciclo - verdure:** 30 kg  
**Dimensioni esterne, larghezza:** 1200 mm  
**Dimensioni esterne, profondità:** 700 mm  
**Dimensioni esterne, altezza:** 850 mm  
**Peso imballo:** 133 kg